

# 中华人民共和国国家标准

## 机床夹具零件及部件 可调支座

GB/T 12877—91

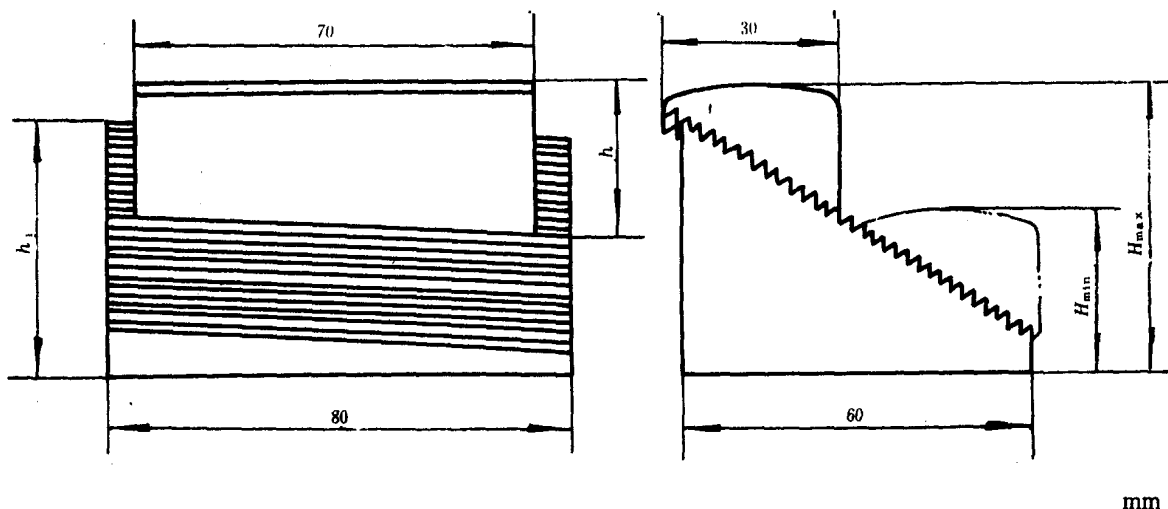
The parts and units of jigs and fixtures  
Adjustable pedestal

### 1 主题内容

本标准规定了调整高度为 25~145 mm 的可调支座。

### 2 尺寸

尺寸如下图及表所示。



调整高度 $H$		$h$	$h_1$
$H_{min}$	$H_{max}$		
25	45	24	42
45	65	44	
65	85	24	82
85	105	44	
105	125	24	122
125	145	44	

### 3 标记

3.1 标记示例:  $H=105\sim 125$  mm的可调支座:

支座 105~125 GB/T 12877

附录 A  
应用示例  
(参考件)

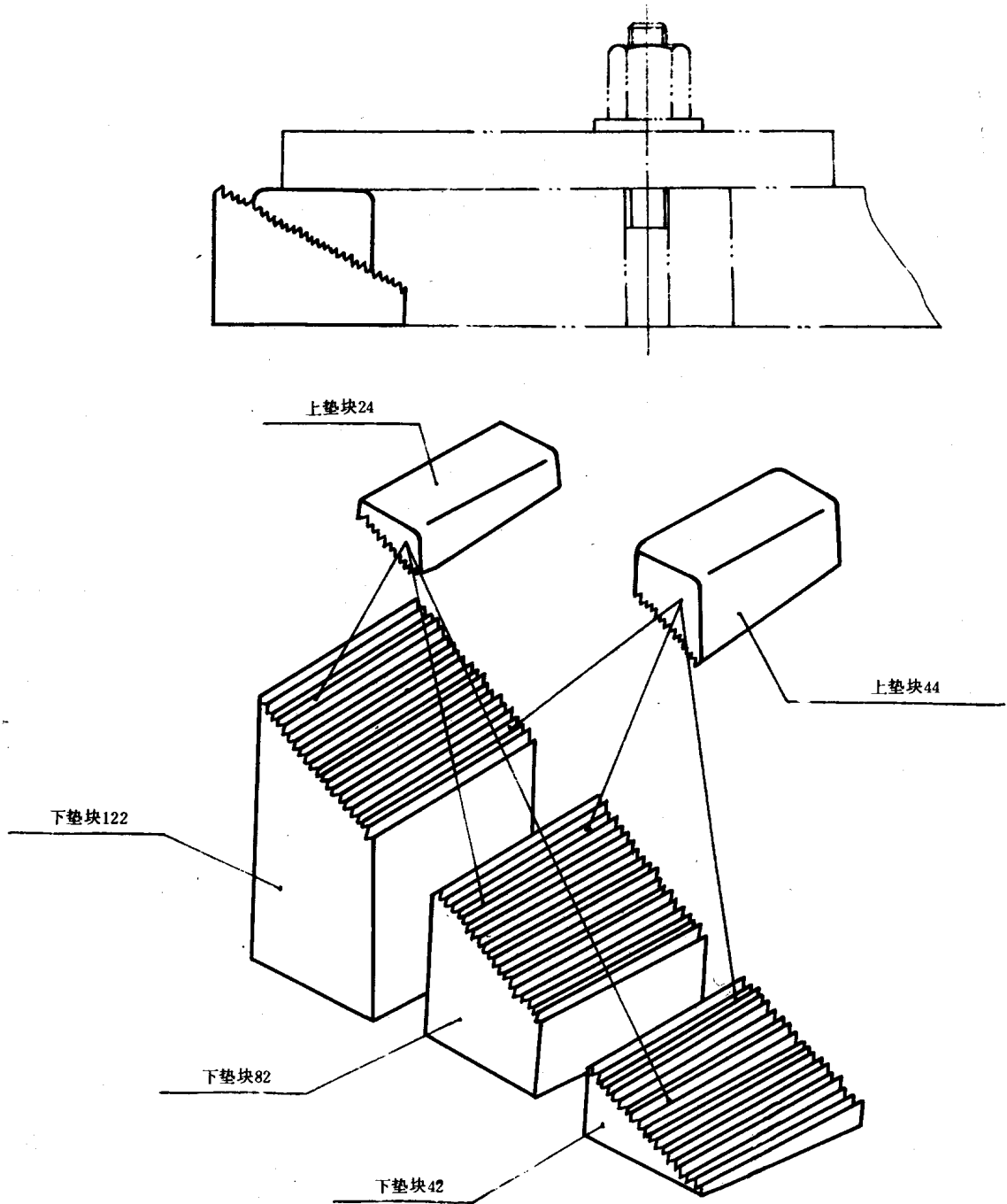


图 A1

**附加说明:**

本标准由中华人民共和国机械电子工业部机械标准化研究所提出。

本标准由机械电子工业部机械标准化研究所归口。

本标准由机械电子工业部机械标准化研究所负责起草。

本标准参加起草单位:北京第二机床厂、北京内燃机厂、沈阳第一机床厂、沈阳气体压缩机厂、武汉重型机床厂。

本标准自实施之日原部标准 JB 3407-83《可调支座 尺寸》作废。